

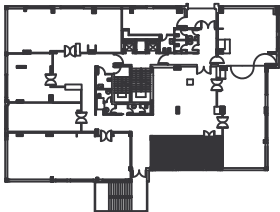
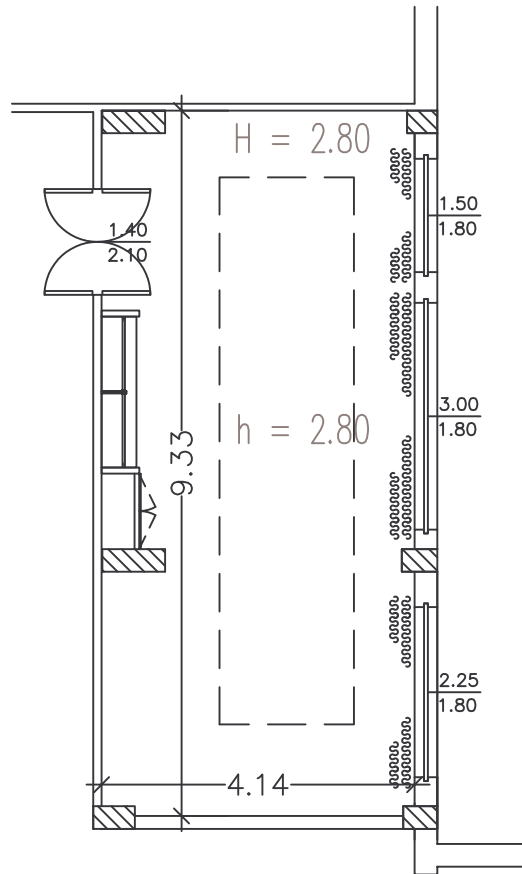
RESIDENCE PONENTE

PIANO PRIMO

SALA RIUNIONI N. 18

AUSTRALE

MQ 38



SCALA 1:100