

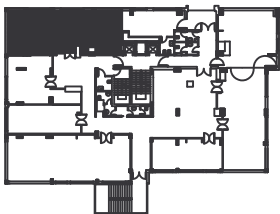
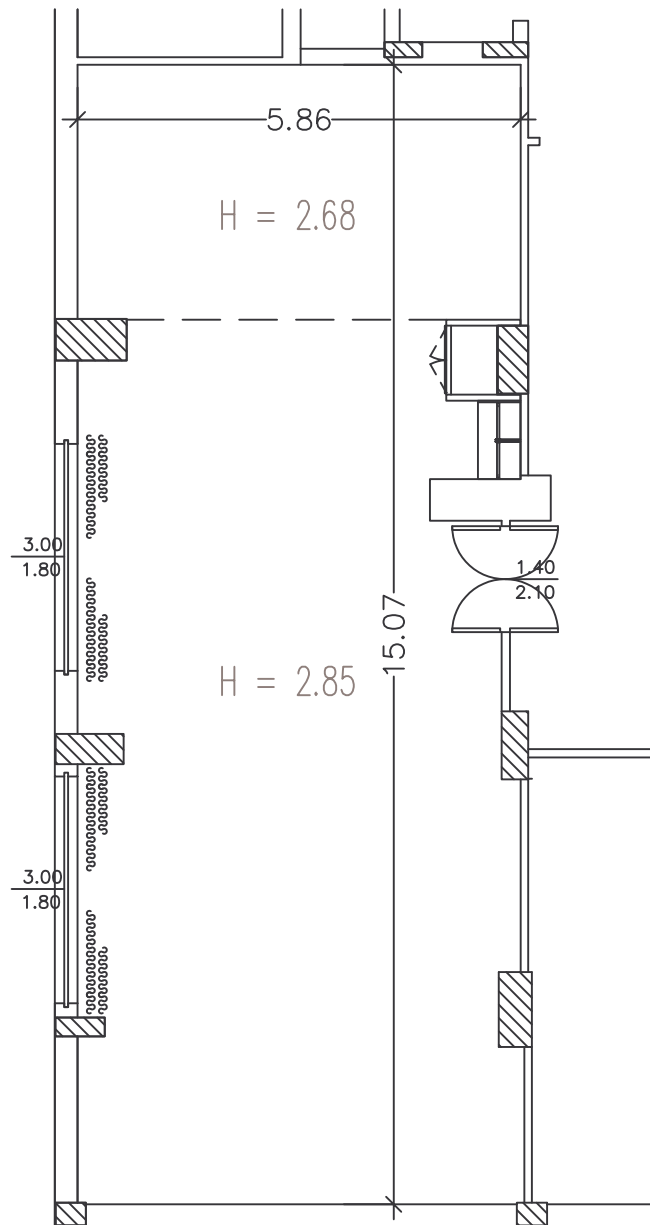
RESIDENCE PONENTE

PIANO PRIMO

SALA RIUNIONI N. 21

ANDROMEDA

MQ 86



SCALA 1:100